

A gyalukések legkedvezőbb megoldása:

BARKE® Váltólapkás gyalukések

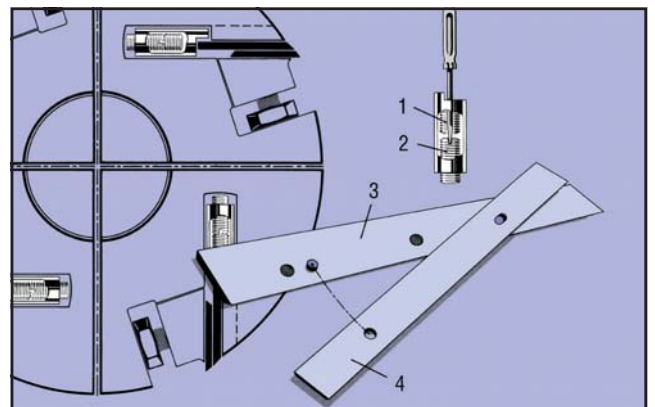
A Barke® gyalukéseknek számtalan előnye van. Mindenek előtt kedvezőbb az ára, mint a szokványos, utánélezhető gyalukéseknek. Továbbá minden tengelybe beilleszthető – így az Ön jelenlegi gyalugépébe is – és ugyan olyan gyorsan be lehet állítani, mint egy hagyományos gyalukést. Sőt a beállító sablonok segítségével sokkal gyorsabban és precízebben lehet rögzíteni a kést.

- **Minden tengelybe rögzíthető, így nem kell új gépet vásárolnia**
- **Ugyanolyan gyorsan beállítható, mint a hagyományos gyalukés, azonban sokkal kedvezőbb az ára**
- **50% - kal hosszabb élettartam, minimális áron**
- **Olcsóbb mint az élezés vagy az élezhető kések**
- **Jelenlegi gépének komplett átalakítása váltólapkás gyalugéppé kevesebbe kerül, mint egy új szokványos gyalukés megvásárlása**

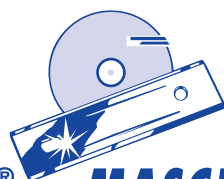


Végül a legfontosabb: A Barke® gyalukéseket a TriMetall® technológiának köszönhetően olyan hosszan és eredményesen használhatja, amiről talán nem is álmodott!

A Barke® váltólapkás gyalukések mellett szóló érvek igazolják, hogy az Ön munkájához is elengedhetetlenek!



- 1 Ellencsavar
- 2 Beállító csavar
- 3 Késtartó
- 4 Váltólapkás gyalukések



BARKE® - MASCHINENMESSER GMBH

Wo gehobelt wird, kennt man **TRIMETALL®**

BARKE®-Maschinenmesser GmbH · Hans-Meißner-Str. 5-7 · D-61389 Oberreifenberg/Ts.
Tel.: +49 60 82/91 00 2-0 · Fax: +49 60 82/91 00 22 · www.barke.de · Barke-Messer@barke.de

**Ön olyan
pontosan számol,
ahogy csak lehet.**



**Akkor is, ha a
gyalukéséről van szó?**

**Gondolja csak át
még egyszer!**

BARKE®  **Váltólapkás gyalukések**